

Икорные сепараторы NRS



NRS-500	
Мощность	1,63 кВт
Длина	2347 мм
Ширина	756 мм
Высота	1280 мм
Расход воды	10-40 л/мин

Установка для пробивки лососевой икры.

Сепаратор системы NRS – высокопроизводительная установка, которая аккуратно и быстро отделяет икру от пленки по уникальной запатентованной технологии. Сепараторами NRS оснащено большинство рыбоперерабатывающих предприятий в Японии, Австралии, на Аляске. Процесс сепарации икры с помощью установок NRS полностью соответствует высоким санитарным требованиям ХАССП.

От двух до четырех операторов обеспечивают высокую производительность, в зависимости от модели, от 500 до 1000 кг/ч* с минимальными потерями. Операторы работают только на укладке икорных ястыков на сетчатую ленту сепаратора. Дальнейший процесс отделения икры от пленок происходит автоматически с выходом икры более 75%**.

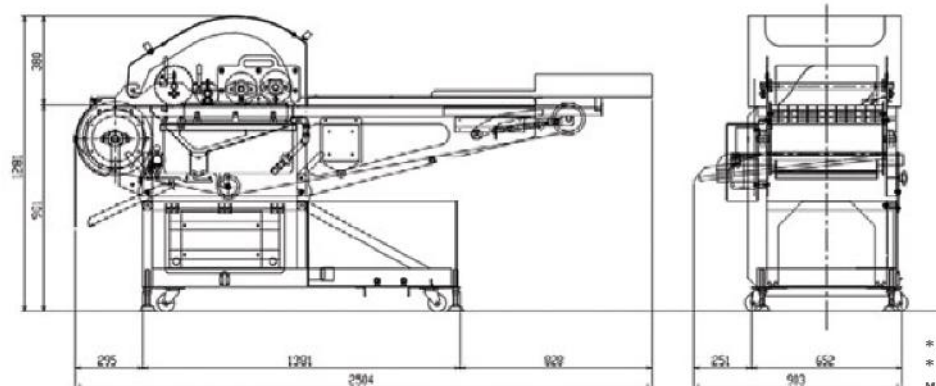
Для поддержания нужных санитарных условий, все материалы, использованные в сепараторе, имеют антибактериальные свойства. Кроме того, конструкция сепаратора предусматривает возможность осуществлять быструю и удобную разборку для обслуживания и мойки без применения специальных ключей.

Важная отличительная особенность сепараторов NRS от многих аналогов в том, что они не требуют дополнительного оборудования и полностью готовы к работе. В комплект сепаратора уже входит приемный лоток и компактный подающий конвейер.

Сепарированная икра поступает в сборник, который можно интегрировать с установкой по промывке икры NRS-1000 для комплексной подготовки икры к предстоящей засолке.

Основные преимущества:

1. Высокая производительность - (NRS-500 - 500 кг/час*, NRS-1000 - 1000 кг/час*)
2. Высокий выход продукции
3. Простота в эксплуатации – для работы персоналу не требуются специальные навыки
4. Компактность – приемный лоток и компактный подающий конвейер в комплекте.
5. Высокие санитарные нормы переработки соответствующие ХАССП
6. Использование исходного сырца как свежего, так и размороженного
7. Значительное сокращение ручного труда: NRS-500 - 2 оператора на укладке, NRS-1000 - 4 оператора на укладке



*максимальная производительность для кетовой икры
 **дан средний показатель выхода икры, который может изменяться в зависимости от состояния икорных ястыков и технологии производства